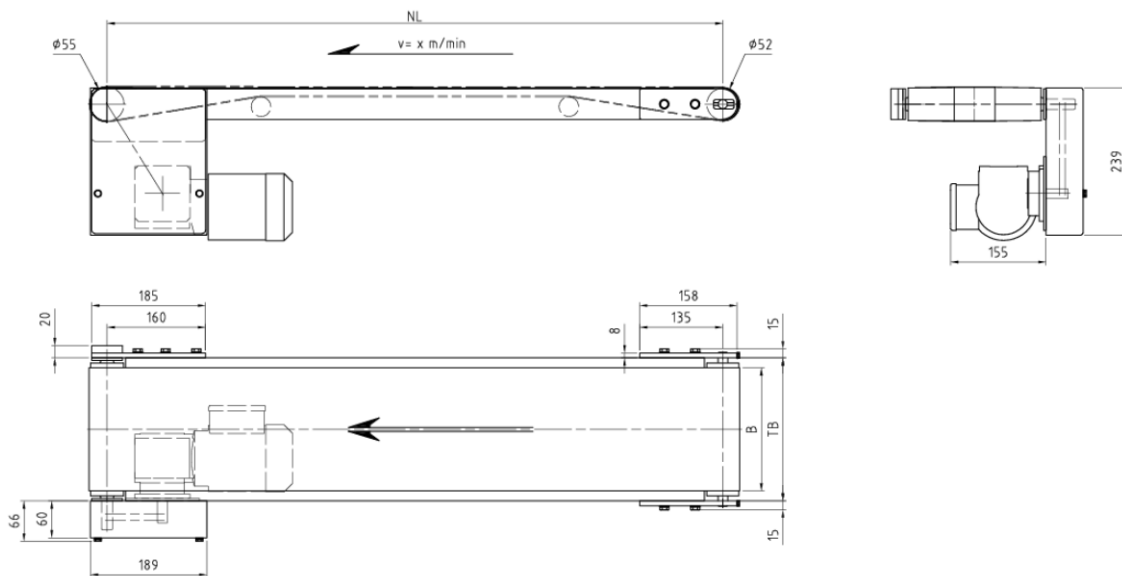
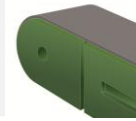


ITF / HP

Antrieb Unterhalb in LR links

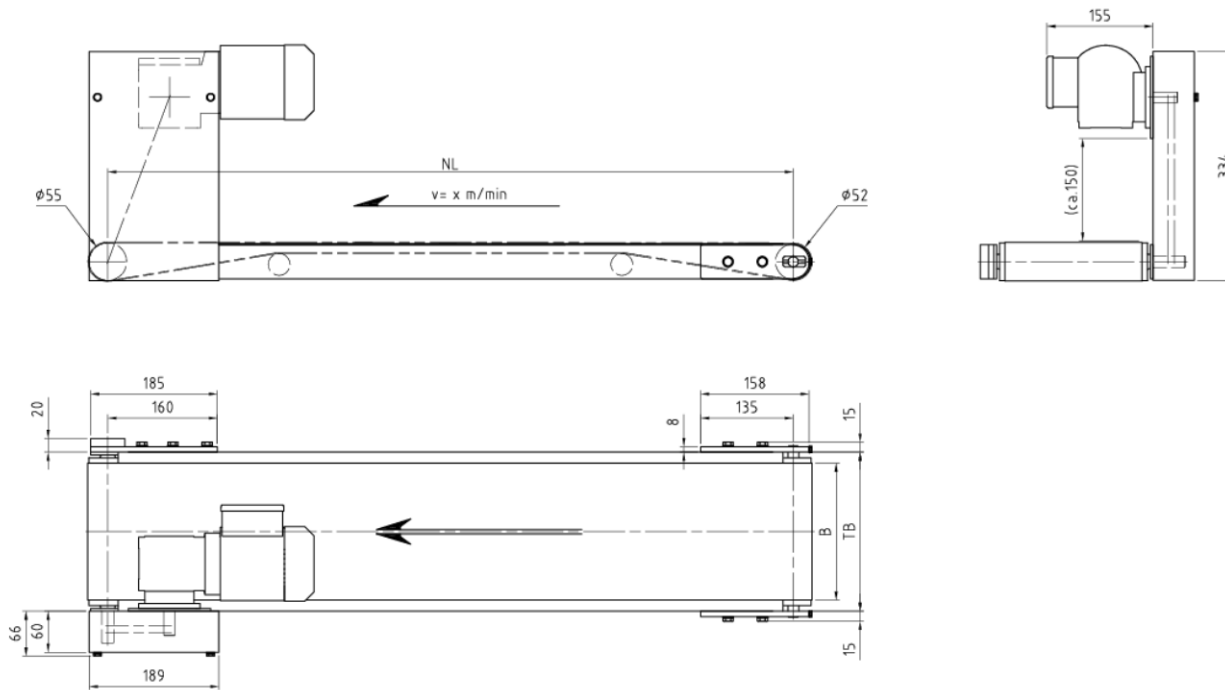


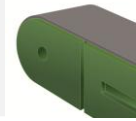
Technische Daten		Abmessungen (mm)	Andere Ausführung
Gurtbreite	B	40, 50, 60, 80, 10E0, 120, 150, 200, 250, 300, 400, 500, 600	auf Anfrage
Trägerbreite	TB	$B \geq 40$ bis $B < 100 + 16$; $B \geq 100 + 32$	auf Anfrage
Achsabstand	NL	500 - 10000 mm, jede Zwischenlänge möglich	auf Anfrage
Geschwindigkeit	v_k	3m/min (min.) - 50 m/min (max.) konstant	auf Anfrage
Geschwindigkeit	v_r	Optional Regelbereich 1:5	auf Anfrage
Bandbelastung	F_G	300 N ges.	auf Anfrage
Getriebemotor	GM	230/400 V, 50 Hz, IP54	auf Anfrage
Trägermaterial	TM	Aluminium, Stahl lackiert, V2A, V4A	
Seitenführung	SF	siehe Zubehör	auf Anfrage
Ständer	ST	siehe Zubehör	auf Anfrage



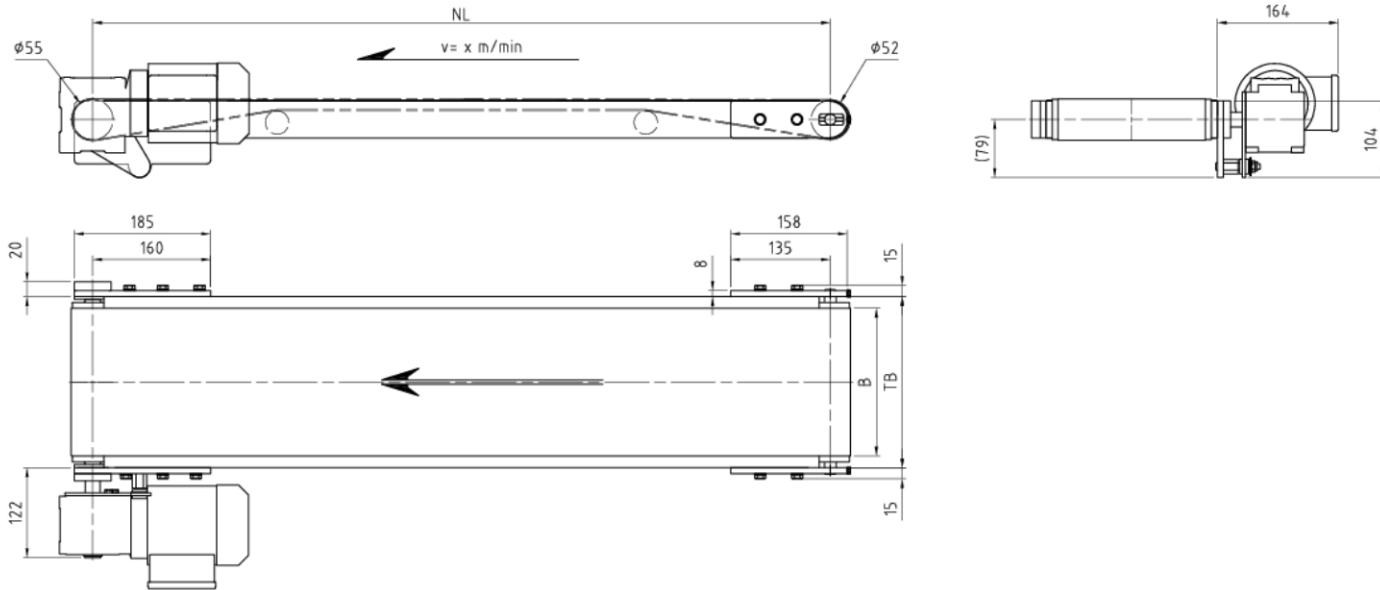
Antriebsvariante

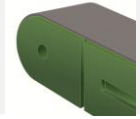
Antrieb Oberhalb in LR links



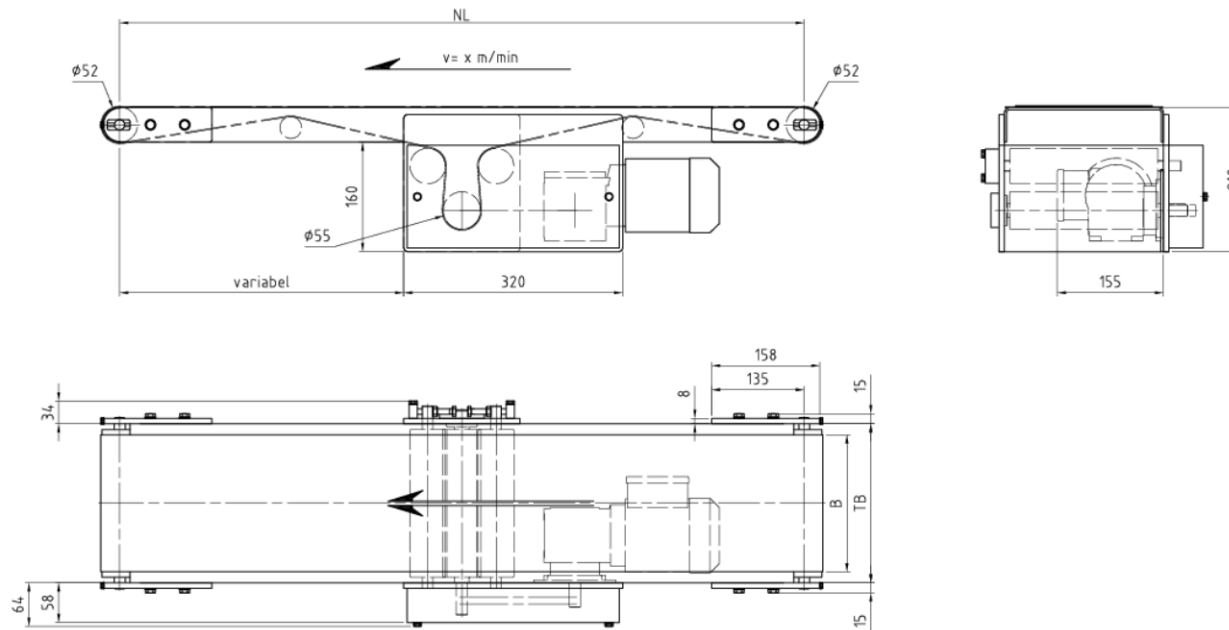


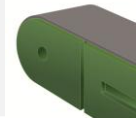
Antrieb Seitlich direkt in LR links



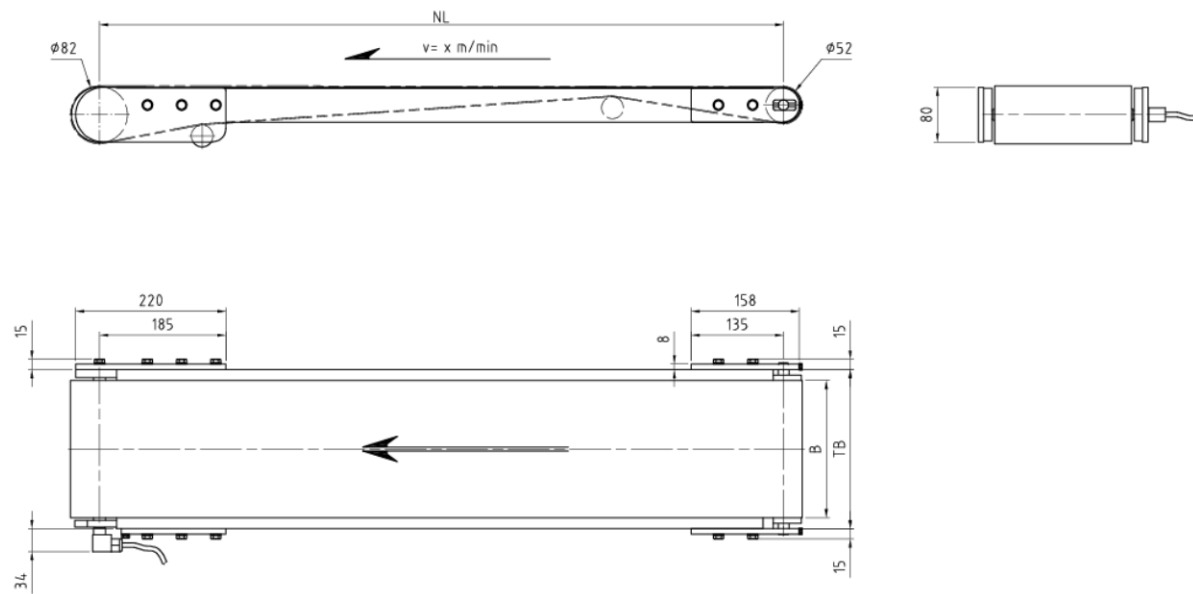


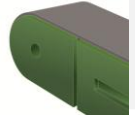
Untertrumantrieb in LR links





Trommelmotor Kabelausführung in LR links

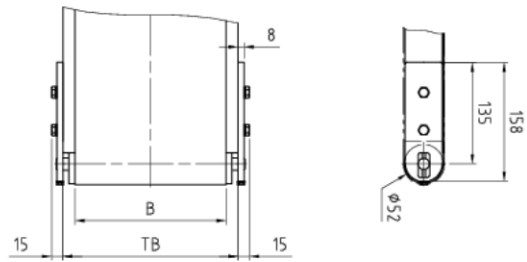




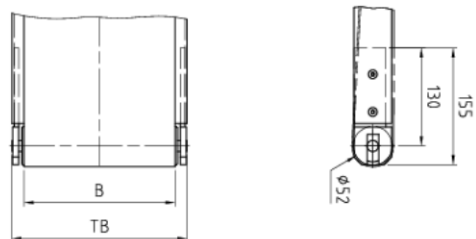
Umlenkvarianten

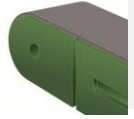
Umlenk-Varianten ITF/HP

Standard

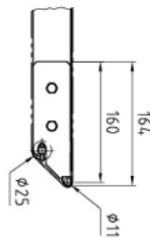
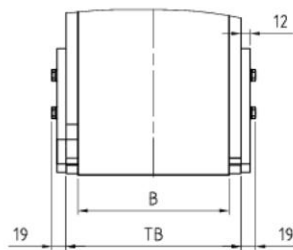


Spannlasche innenliegend





Messerkante 11 mm



Messerkante 25 mm

