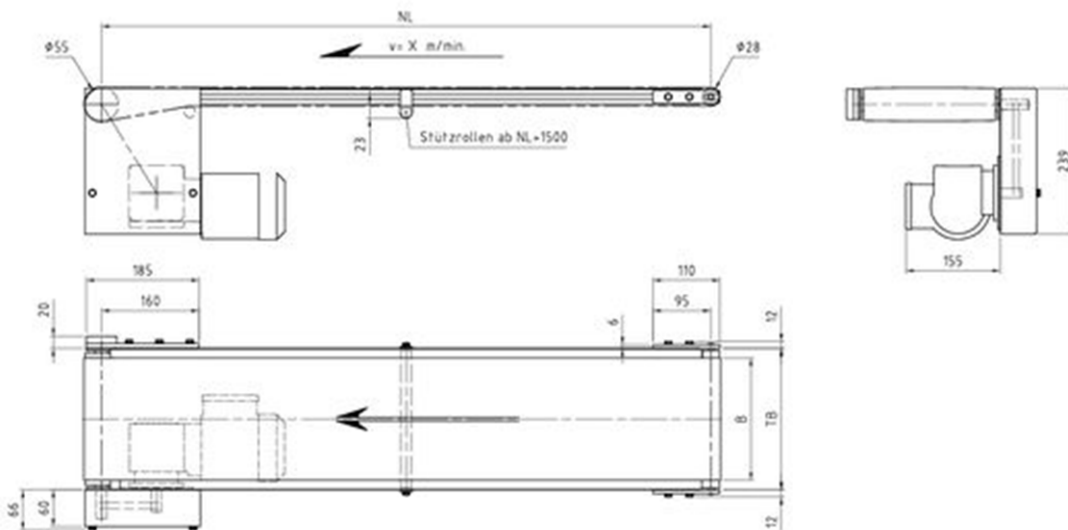
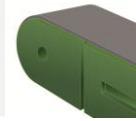


## ITF / P 25

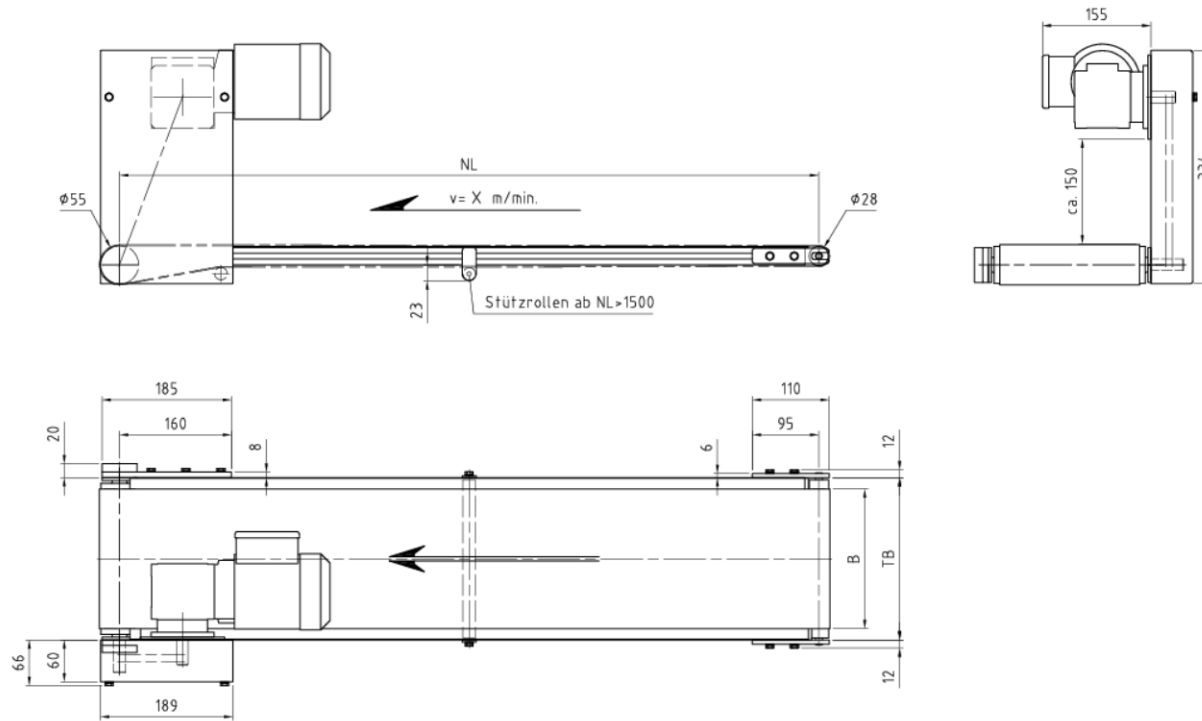


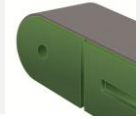
Technische Daten		Abmessungen ( mm )	Andere Ausführung
<b>Gurtbreite</b>	B	40,50,60,80,100,120,150,200,250,300	auf Anfrage
<b>Trägerbreite</b>	TB	$B=40 + 10$ ; $B>40$ bis $B< 100 + 16$ ; $B \geq 100 + 32$	auf Anfrage
<b>Achsabstand</b>	NL	500 - 5000 mm, jede Zwischenlänge möglich	auf Anfrage
<b>Geschwindigkeit</b>	$v_k$	3 m/min (min.) - 50 m/min (max.) konstant	auf Anfrage
<b>Geschwindigkeit</b>	$v_r$	Optional Regelbereich 1:5	auf Anfrage
<b>Bandbelastung</b>	$F_G$	150 N ges.	auf Anfrage
<b>Getriebemotor</b>	GM	230/400 V, 50 Hz, IP54	auf Anfrage
<b>Trägermaterial</b>	TM	Aluminium eloxiert	
<b>Seitenführung</b>	SF	siehe Zubehör	auf Anfrage
<b>Ständer</b>	ST	siehe Zubehör	auf Anfrage



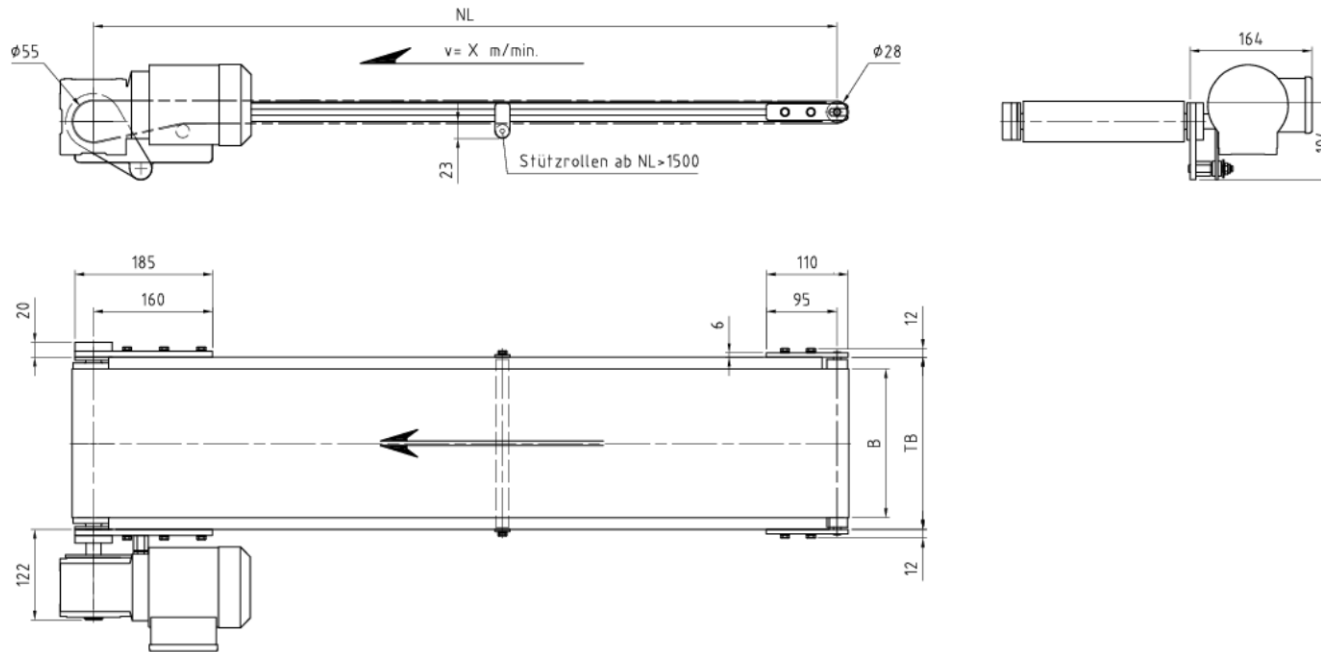
# Antriebsvarianten

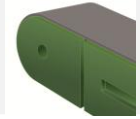
Antrieb Oberhalb in LR links



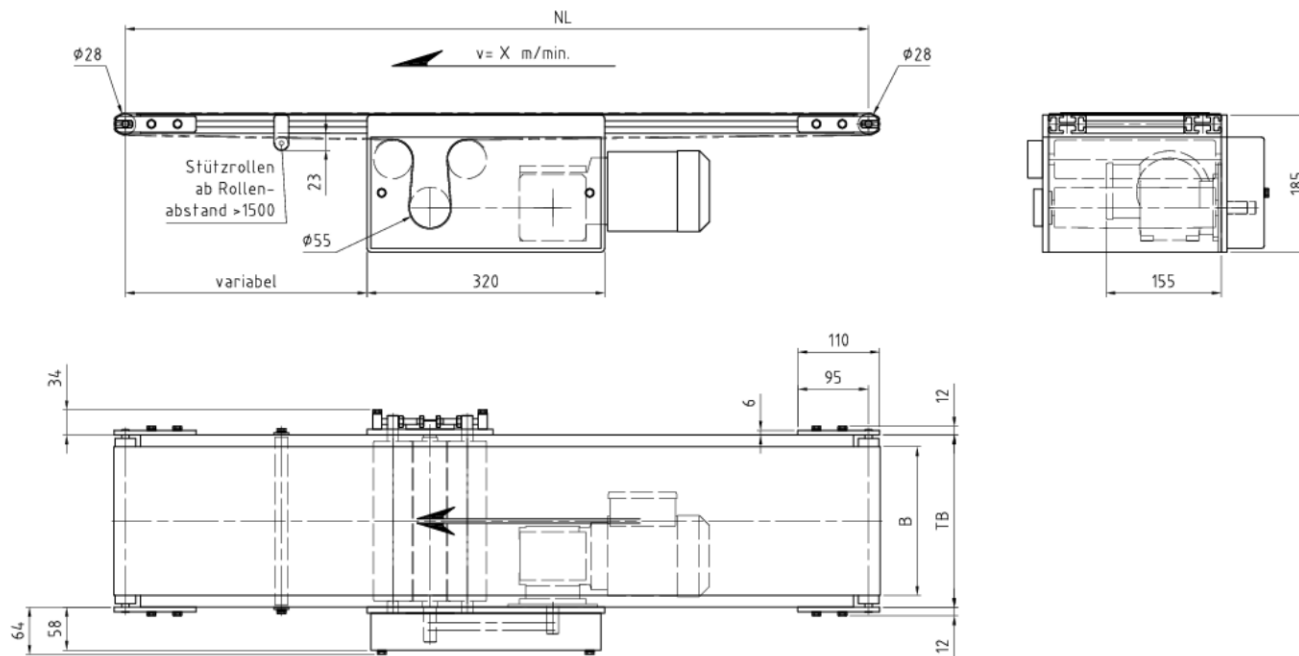


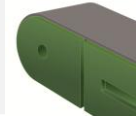
Antrieb Seitlich direkt in LR links



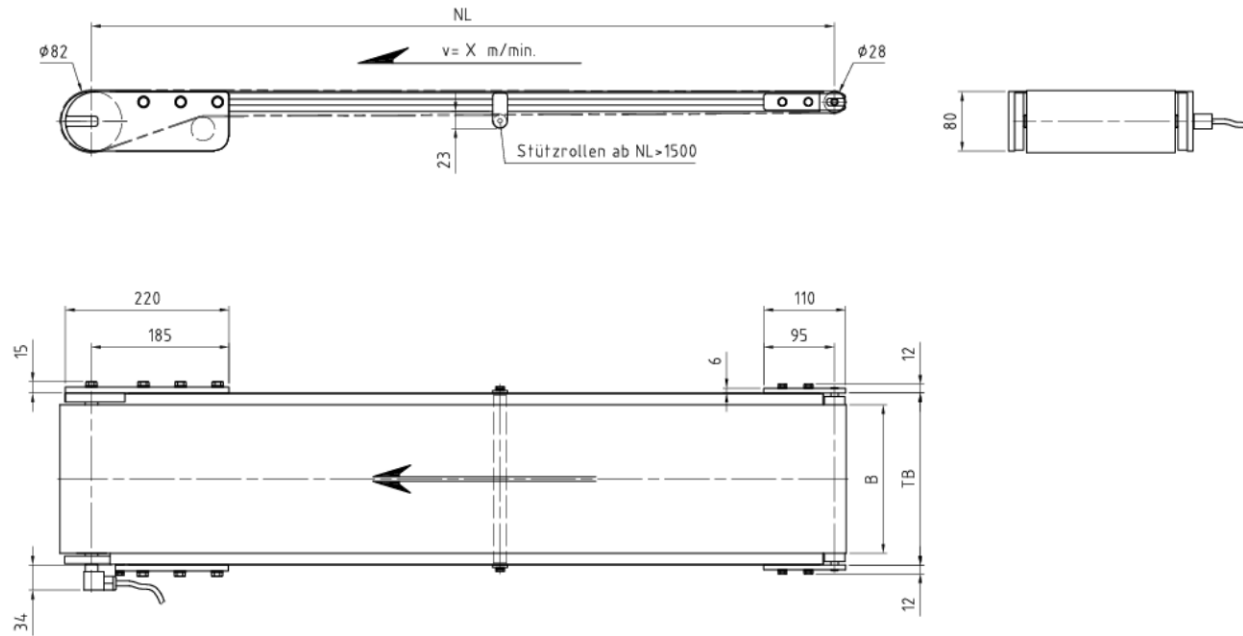


Untertrumantrieb in LR links





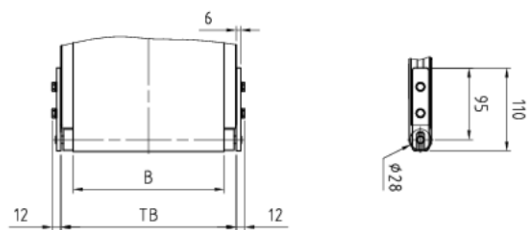
Trommelmotor Kabelausführung in LR links



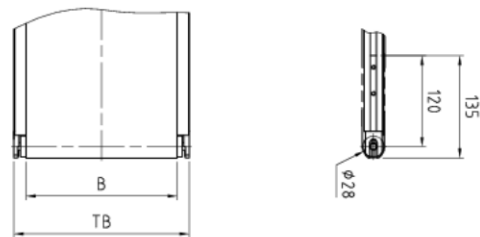


## Umlenkvarianten

Standard



Spannlasche innenliegend



Messerkante 11 mm

