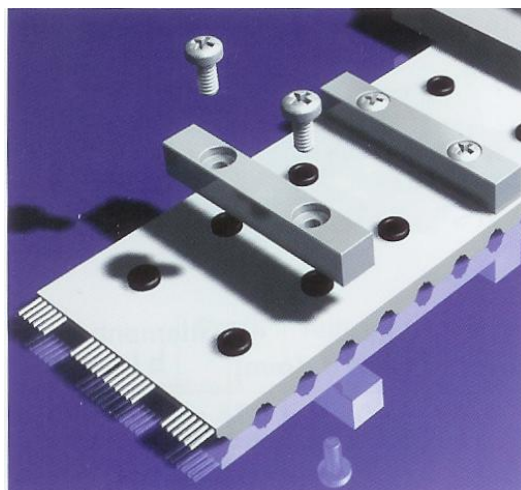
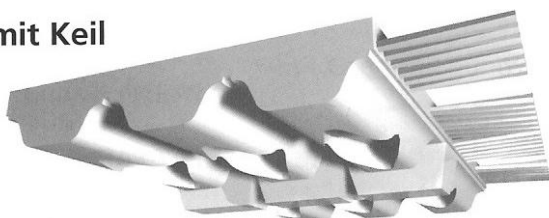
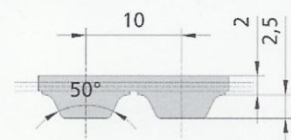


mit Keil



## ATN 10



### Lieferbare Ausführungen ATN 10

- **ATN 10:** Standard
- **PAZ:** Polyamidgewebe auf der Zahnseite (weiß)
- **PAR:** Polyamidgewebe auf dem Remenrücken (grün)
- **PAZ-PAR:** Polyamidgewebe beidseitig (weiß-grün)
- **TPU-FDA:** Sondermaterial für Lebensmittelkontakt
- **TPU-KF1:** Sondermaterial für den Einsatz im Tieftemperaturbereich

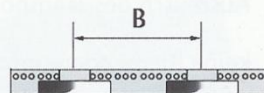
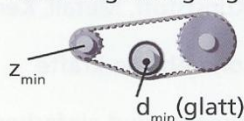
### Seilzugfestigkeit

zulässige Zugkraft des Riemenquerschnitts

Riemenbreite	b	[mm]	25	50	75	100
Seilzugfestigkeit (V)	$F_{Tzul}$	[N]	1000	2000	3000	4000
Riemengewicht*	ATN 10	[kg/m]	0,120	0,240	0,360	0,480




Riemenvorzugsbreite b [mm]	25	50	75	100
Anzahl Ausformungen pro Zahn	1	2	3	4
Abstand B [mm]:	25			
Mindestlänge endlos verschweißt:	880 mm			

Antriebsart	ATN 10
ohne Gegenbiegung	$z_{min}$ : 25

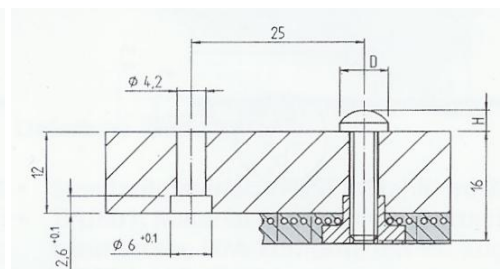
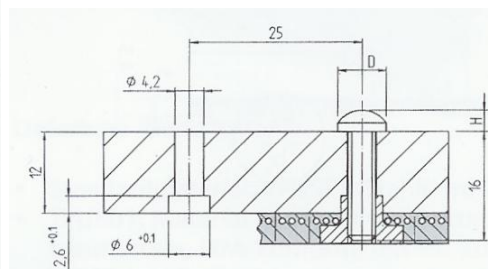
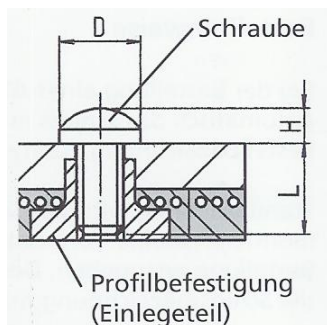




## Profilbefestigungen

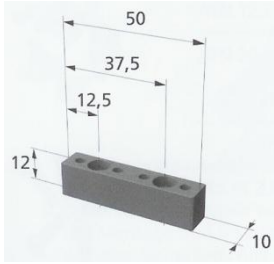
Werkstoff	Kunststoff (Polyamid)	V2A	Messing (MS 58 F 36)
			
Einsatzbereich	Kleine bis mittlere Belastungen Normaltemperatur	mittlere bis große Belastungen Lebensmittelbereich	mittlere bis große Belastungen Tieftemperatur
Schraubentypen	EJOT Delta PT mit Linsenkopf und Z-Kreuzschlitz Größe 2 (kein Normgewinde)	V2A-Schraube nach DIN 7500 Form C C=Linsenkopf nach DIN 7985	Zylinderschrauben mit Innensechskant und niedrigem Kopf nach DIN 7984 V2A-Schraube nach DIN 7500 Form C
Schraubenabmessungen	Z40 x 8     D=7,0mm Z40 x 12    H=3,1mm Z40 x 16	M4 x 12     D=7,0mm H=2,8mm	M4 x 8       D=7,0mm M4 x 12      H=2,8mm M4 x 16
maximale Einschraubmomente bei Nockenwerkstoff	Polyamid     70Ncm Metall        70Ncm Polyurethan   50Ncm	Polyamid     100Ncm Metall        100Ncm	Polyamid     100Ncm Metall        100Ncm

## Anschlussgeometrie (Schnitt durch den Riemenzahn)

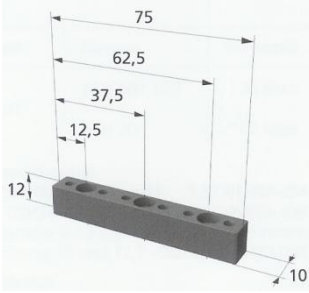




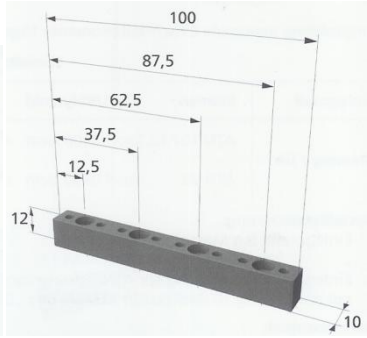
## ATN-Adapter R-Profil



Breite 50 mm

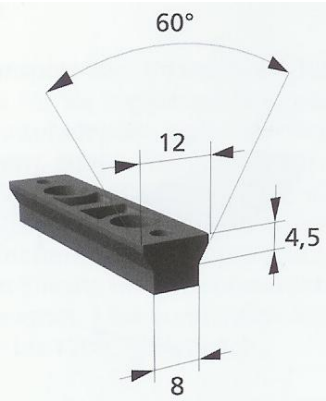


Breite 75 mm

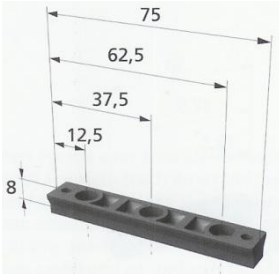


Breite 100 mm

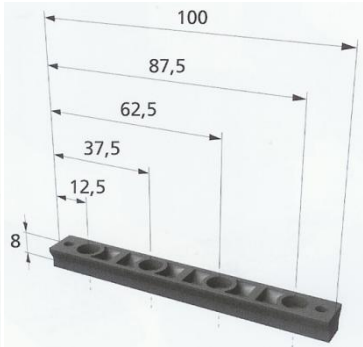
## Y-Profil



Breite 50 mm

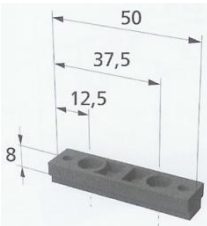
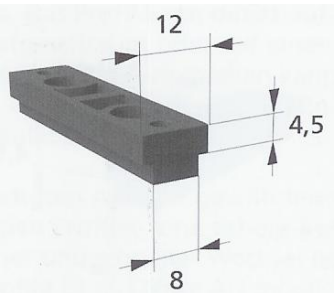


Breite 75 mm

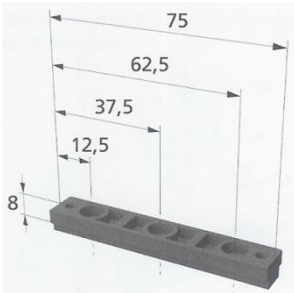


Breite 100 mm

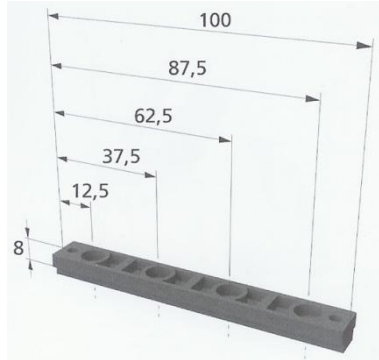
## T-Profil



Breite 50 mm



Breite 75 mm



Breite 100 mm