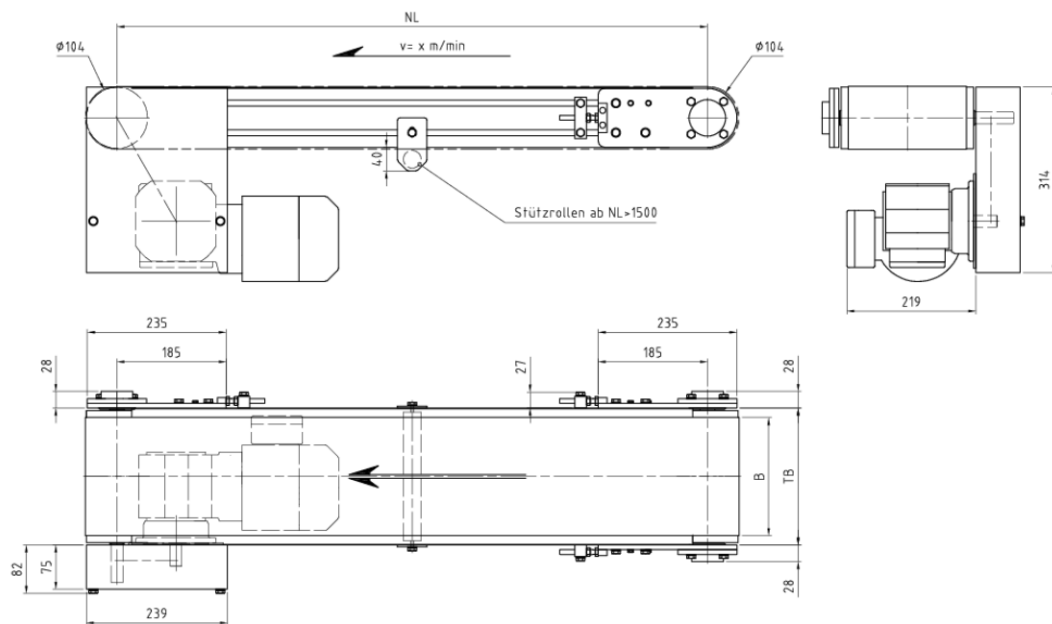
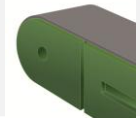


ITF / P 100

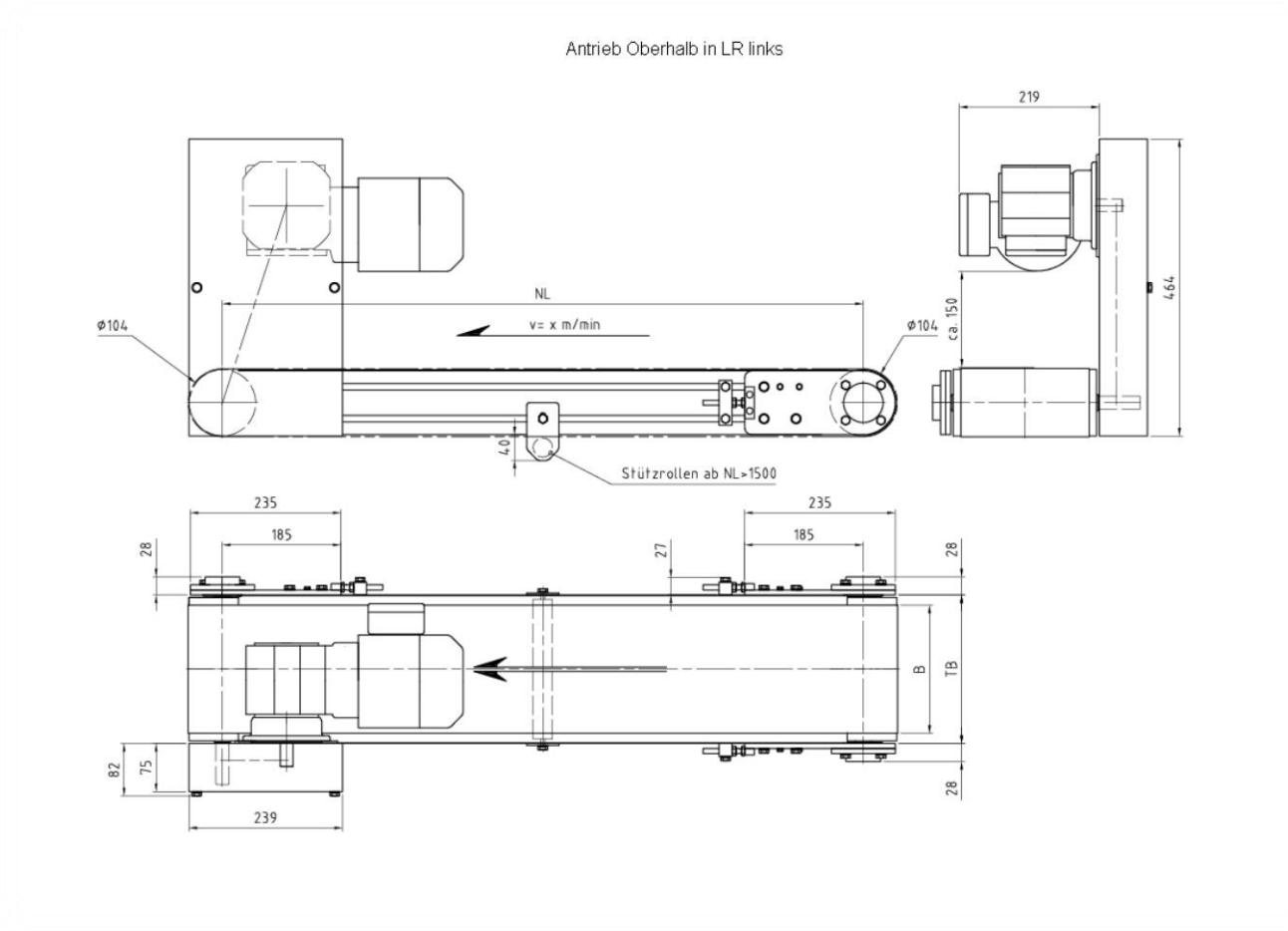
Antrieb Unterhalb in LR links

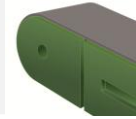


Technische Daten		Abmessungen (mm)	Andere Ausführung
Gurtbreite	B	40, 50, 60, 80, 100, 120, 150, 200, 250, 300, 400, 600, 1000	auf Anfrage
Trägerbreite	TB	B +32	auf Anfrage
Achsabstand	NL	1000 - 15000 mm, jede Zwischenlänge möglich	auf Anfrage
Geschwindigkeit	v_k	3 m/min (min.) - 100 m/min (max.) konstant	auf Anfrage
Geschwindigkeit	v_r	Optional Regelbereich 1:5	auf Anfrage
Bandbelastung	F_G	5000 N ges.	auf Anfrage
Getriebemotor	GM	230/400 V, 50 Hz, IP54	auf Anfrage
Trägermaterial	TM	Aluminium eloxiert	
Seitenführung	SF	siehe Zubehör	
Ständer	ST	siehe Zubehör	

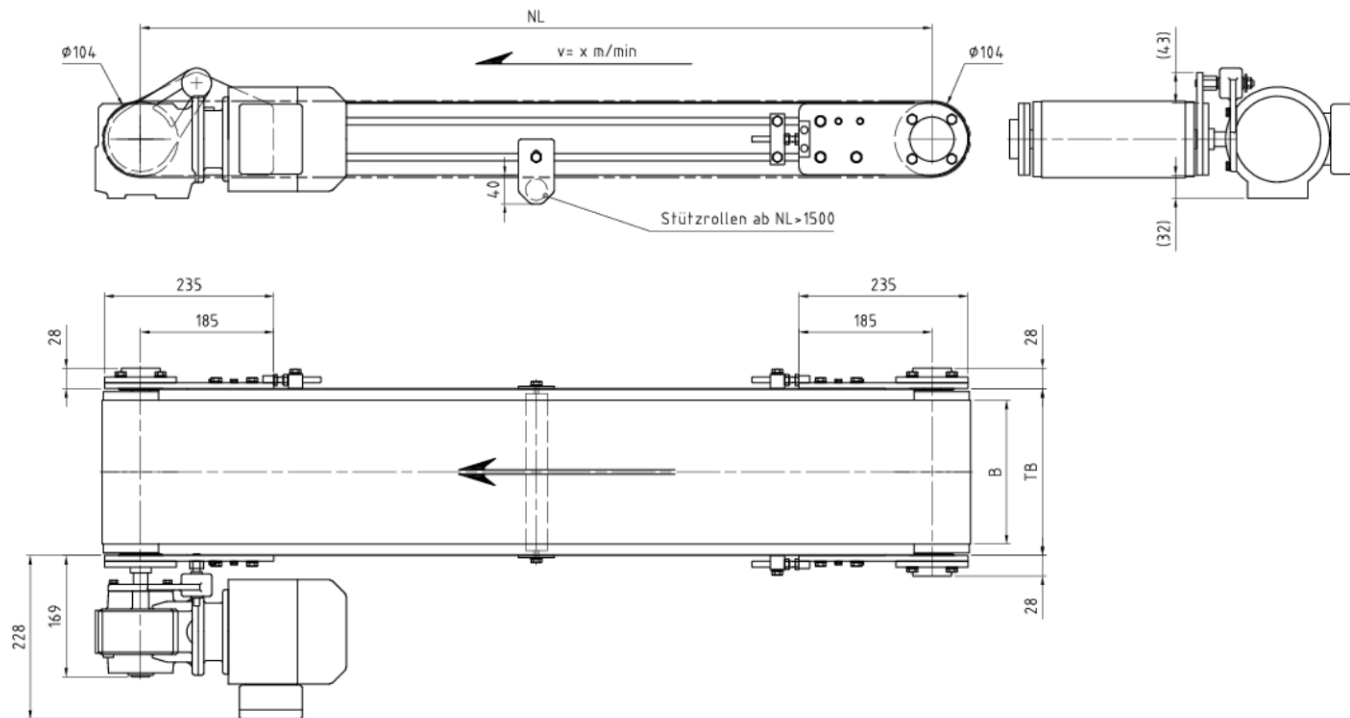


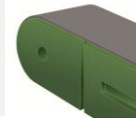
Antriebsvarianten



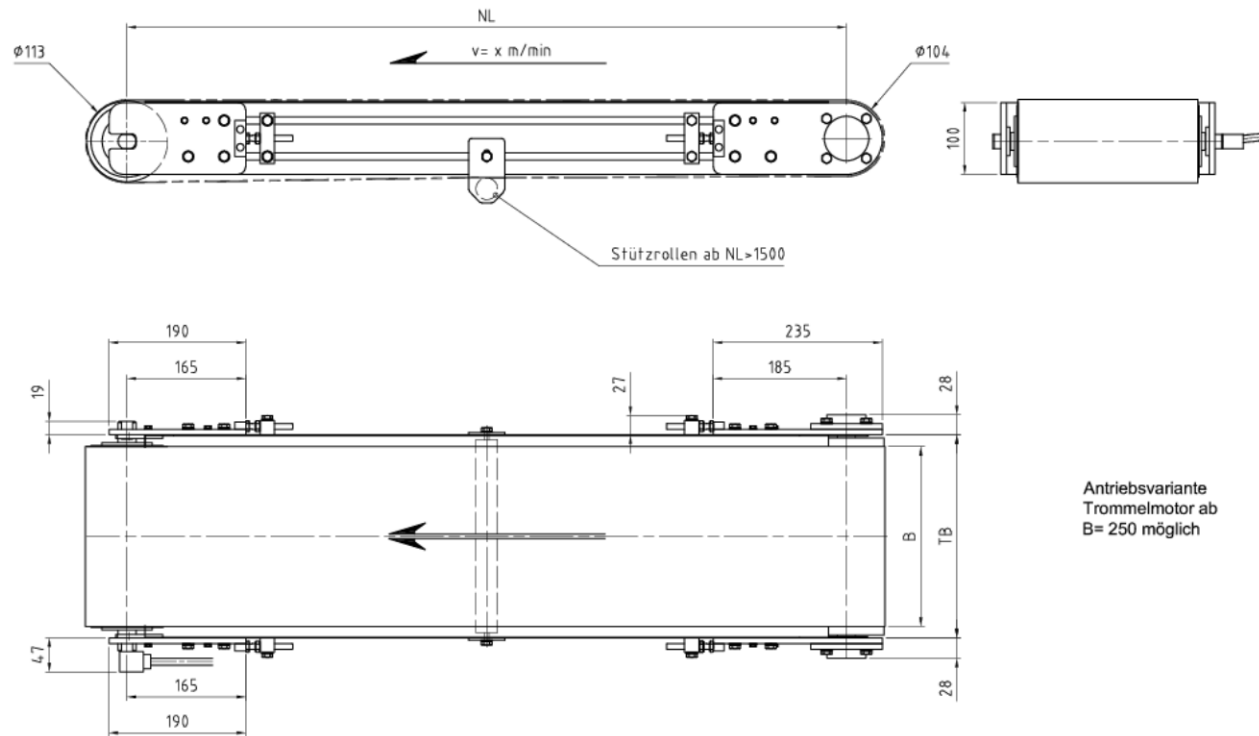


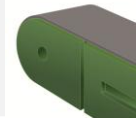
Antrieb Seitlich direkt in LR links





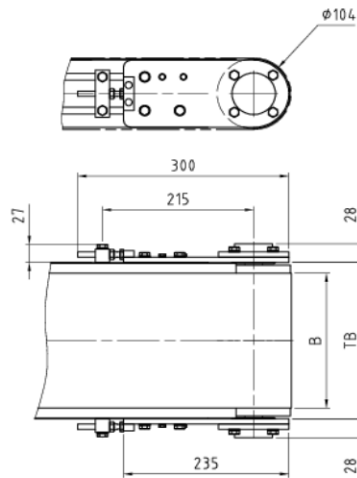
Trommelmotor Kabelausführung in LR links



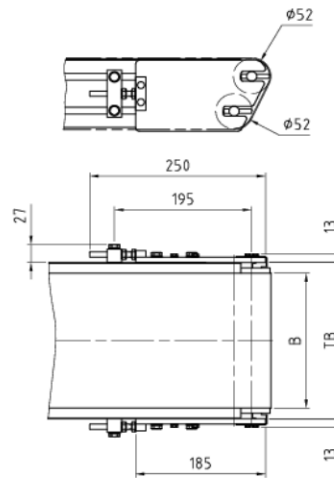


Umlenkvarianten

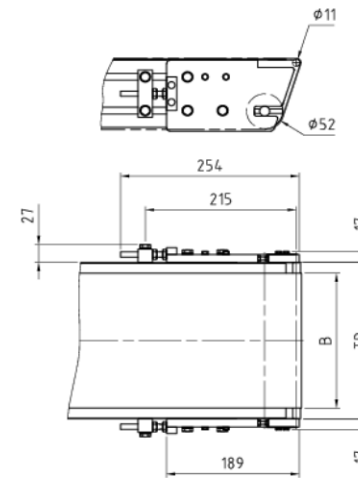
Umlenk-Varianten ITF/P100



Standard



Doppelumlenkung
52 mm



Messerkante 11 mm